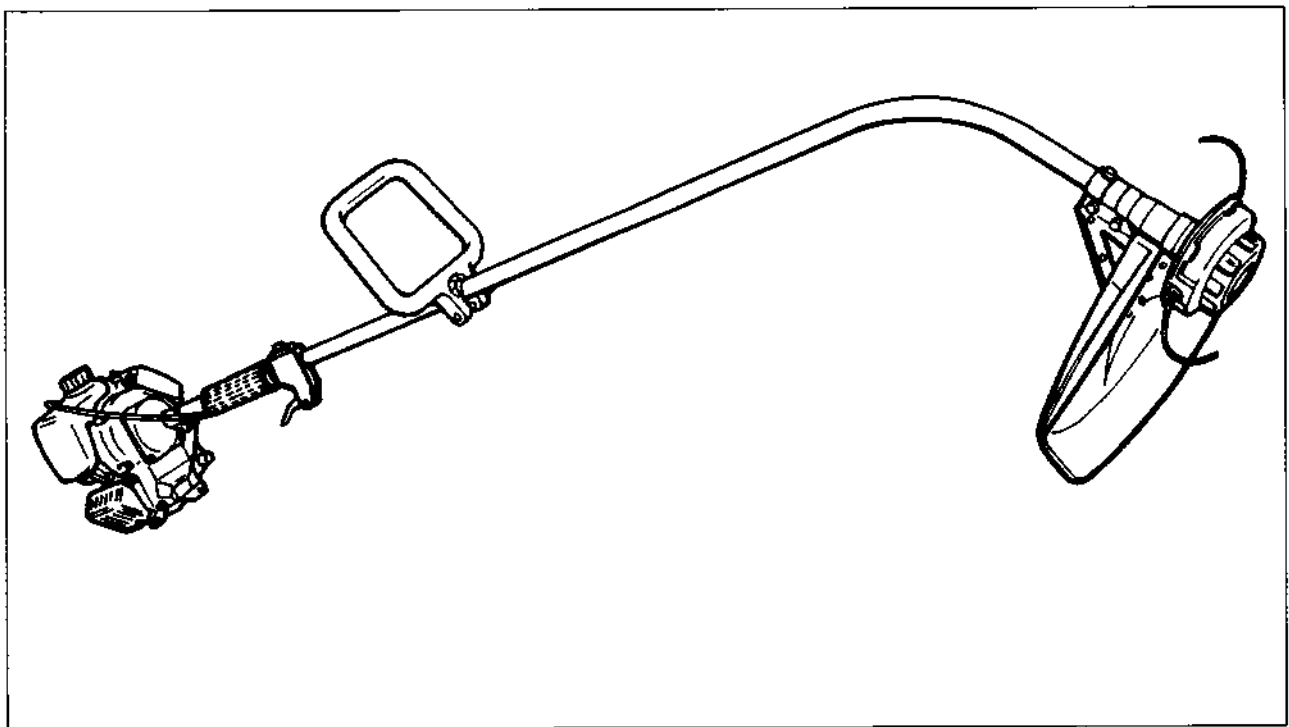
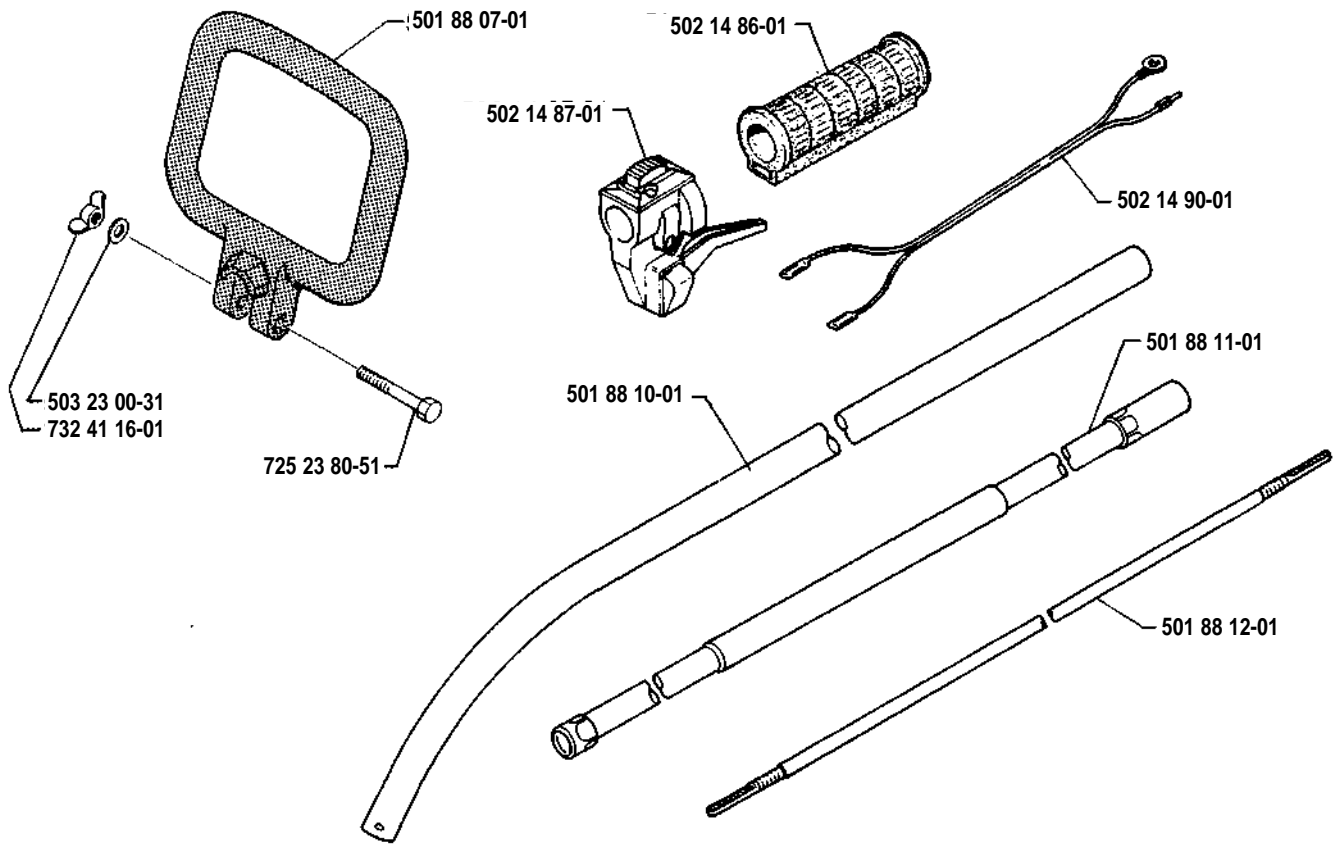


# 16 R

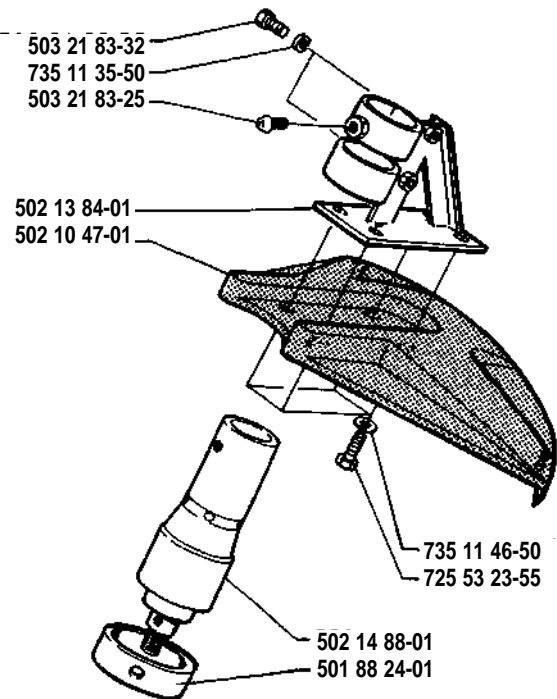


**2. 1986**  
**Reservdelar**  
**Spare parts**  
**Ersatzteile**  
**Pièces de rechange**

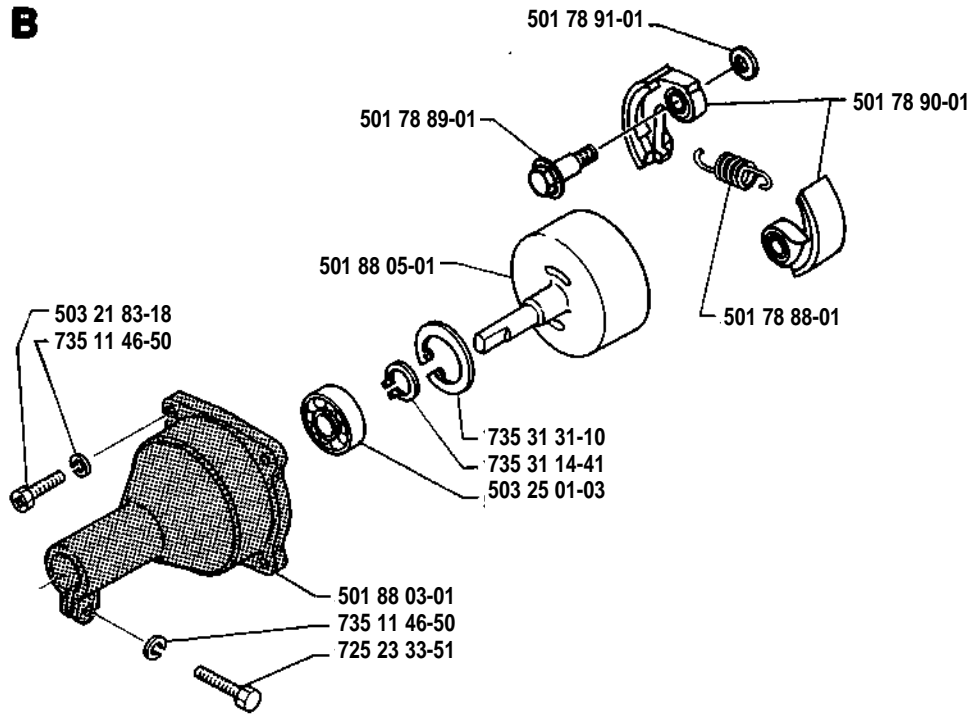
# A



# H

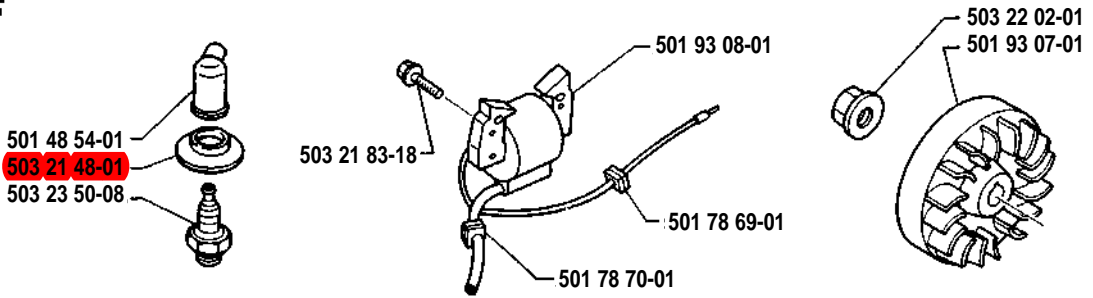


**B**

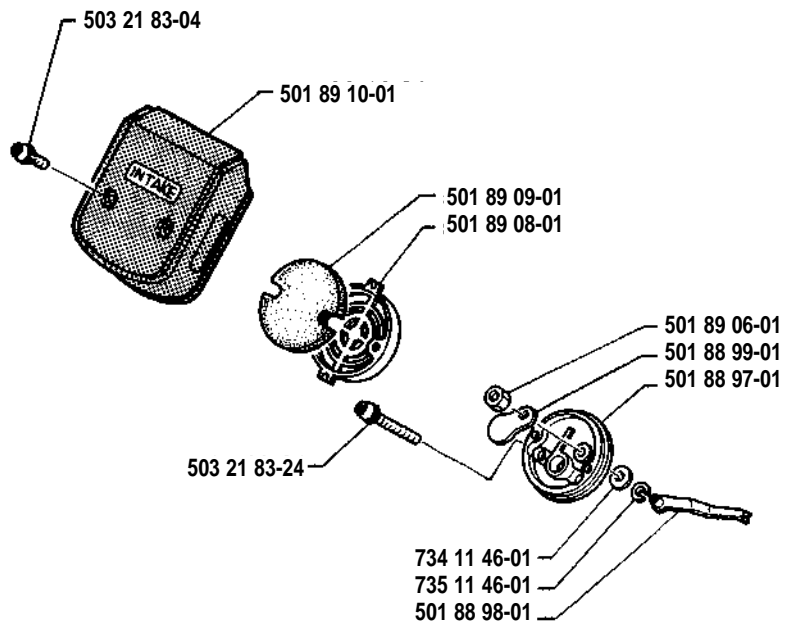


**F**

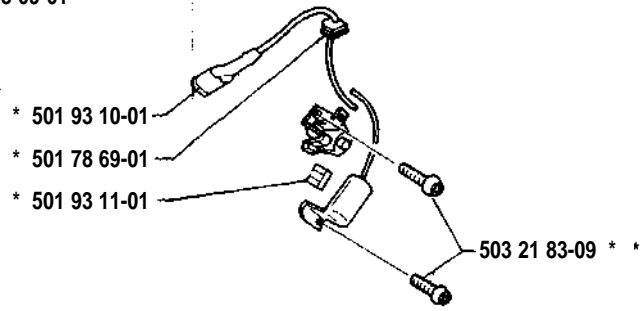
Correction:  
531 00 48-89



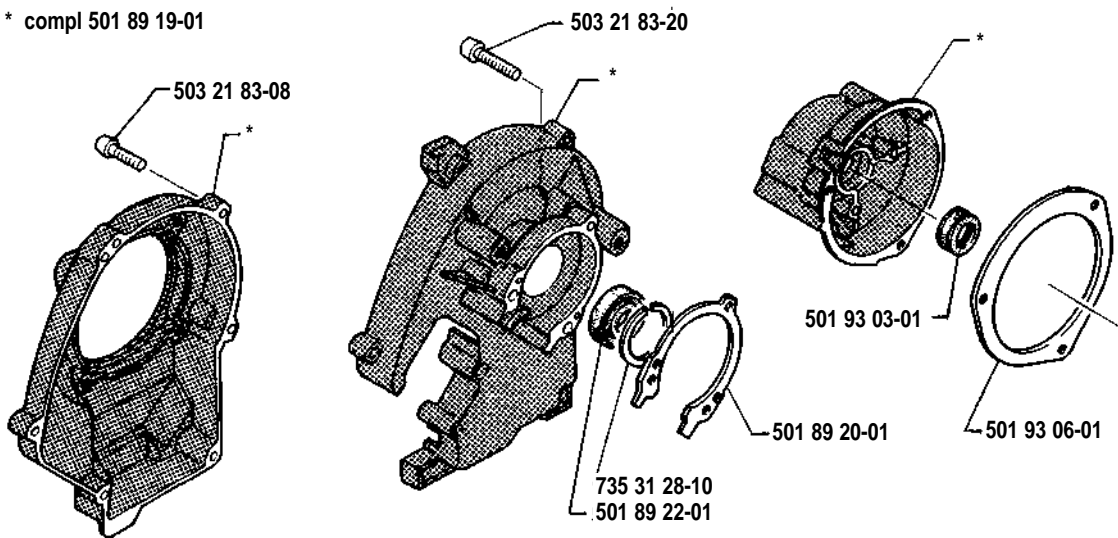
**J**



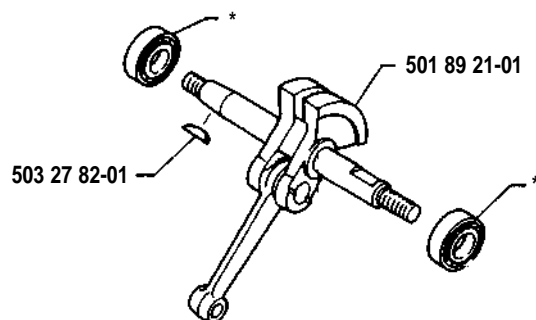
**C** \* compl 501 93 09-01



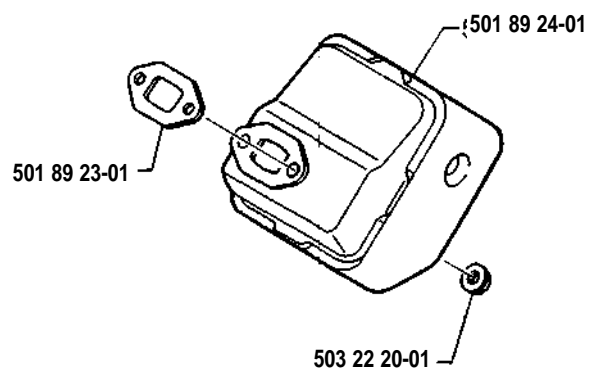
**E** \* compl 501 89 19-01



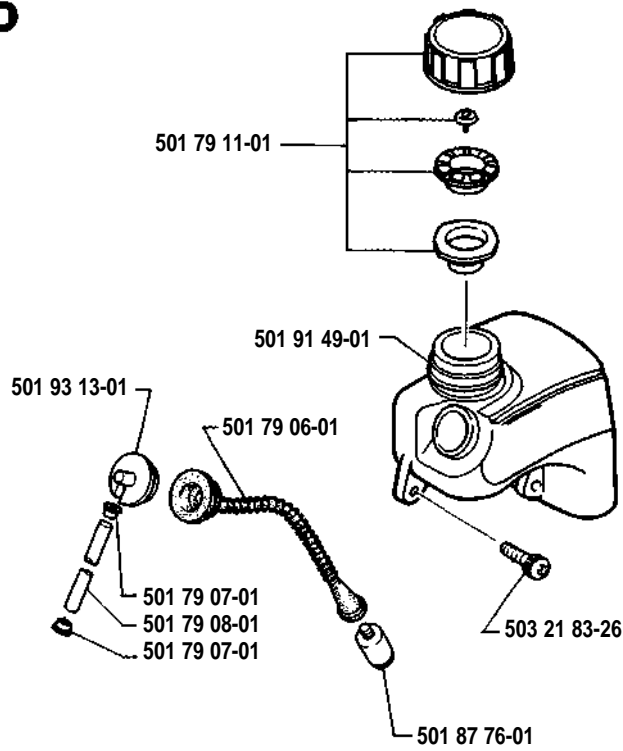
**G** \* compl 503 25 01-02



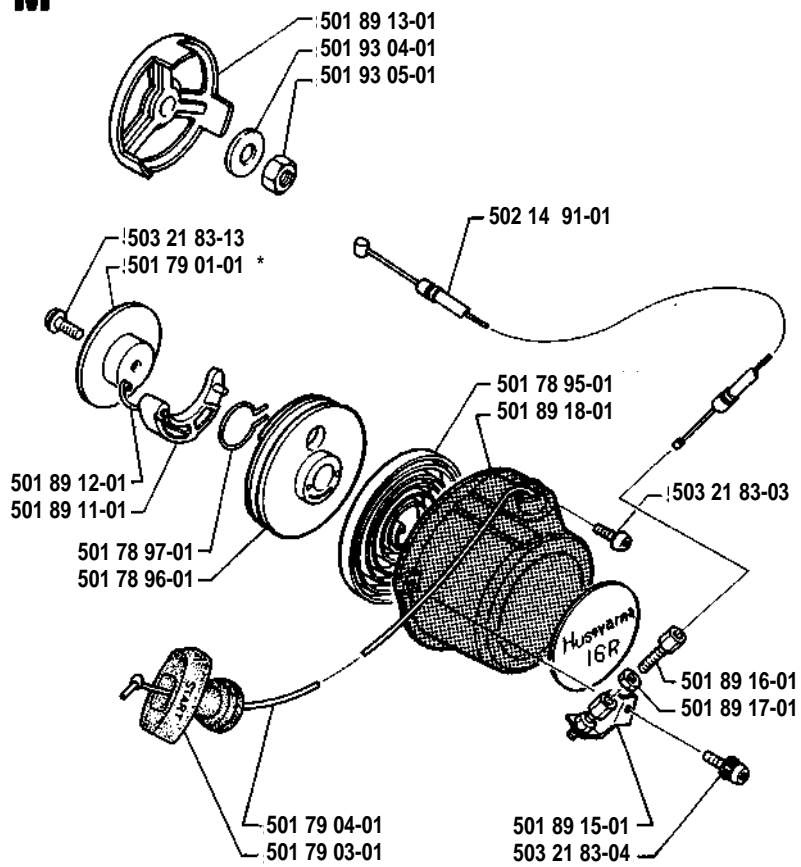
**L**



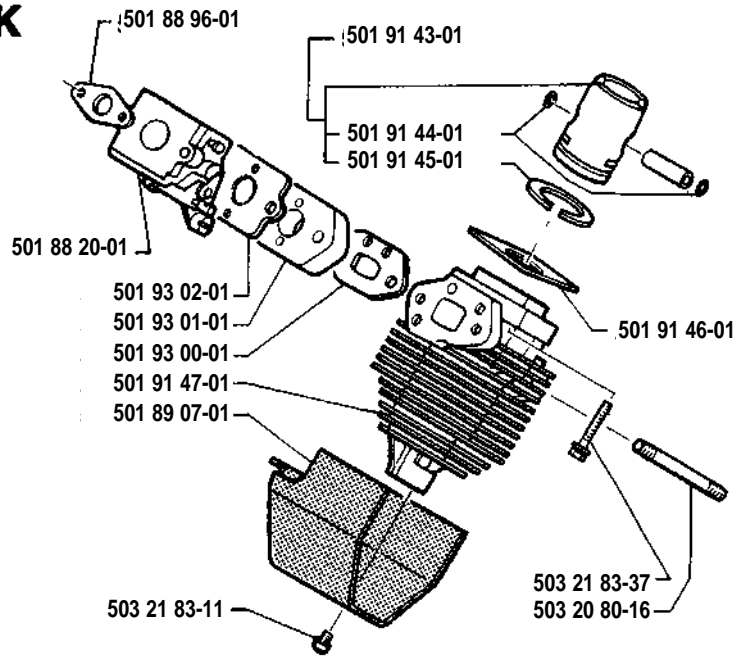
# D



# M

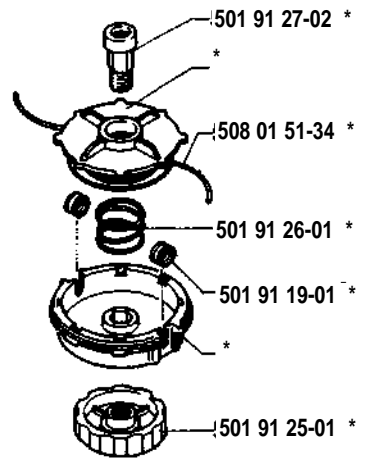


**K**

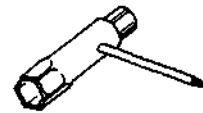


**O**

**Tilbehør  
Accessories  
Zubehöre  
Accessoires  
Tarvikkeet**



\* compl 501 91 28-03



501 69 17-01



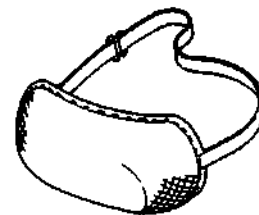
501 31 40-01



501 88 23-01



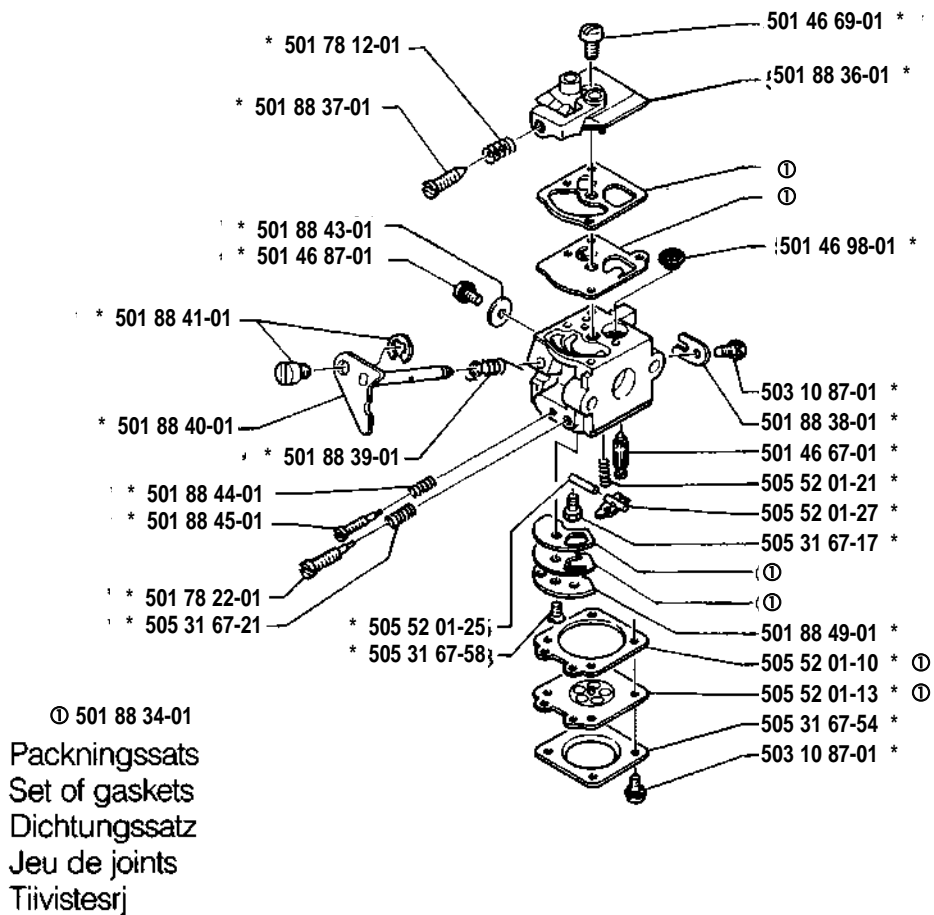
502 10 47-01



501 95 49-01

**N** \* compl 501 88 20-01

## Walbro WA 74



Beställn.-nummer Part number Best. Nr No de commande Varaosä n:ro	Ruta Box Viereck Carreau Index	Anm. Remarks Anm. Notes Huom	Beställn.-nummer Part number Best. Nr No de commande Varaosä n:ro	Ruta Box Viereck Carreau Index	Anm. Remarks Anm. Notes Huom	Beställn.-nummer Part number Best. nr No de commande Varaosä n:ro	Ruta Box Viereck Carreau Index	Anm. Remarks Anm. Notes Huom
501 31 40-01	O	Ⓝ	501 89 06-01	J		502 14 88-01	H	Ⓝ
501 46 67-01	N		501 89 07-01	K		502 14 90-01	A	Ⓝ
501 46 69-01	N		501 89 08-01	J		502 14 91-01	M	Ⓝ
501 46 87-01	N		501 89 09-01	J		503 10 87-01	N	
501 46 98-01	N		501 89 10-01	J		503 20 80-16	K	
501 48 54-01	F		501 89 11-01	M		503 21 48-01	F	
501 69 17-01	O		501 89 12-01	M		503 21 83-03	M	
501 78 12-01	N		501 89 13-01	M		503 21 83-04	J, M	
501 78 22-01	N		501 89 15-01	M		503 21 83-08	E	
501 78 69-01	C, F		501 89 16-01	M		503 21 83-09	C	
501 78 70-01	F		501 89 17-01	M		503 21 83-11	K	
501 78 88-01	B		501 89 18-01	M		503 21 83-13	M	
501 78 89-01	B		501 89 19-01	E		503 21 83-18	B, F	
501 78 90-01	B		501 89 20-01	E		502 21 83-20	E	
501 78 91-01	B		501 89 21-01	G		503 21 83-24	J	
501 78 95-01	M		501 89 22-01	E		503 21 83-25	H	
501 78 96-01	M		501 89 23-01	L		503 21 83-26	D	
501 78 97-01	M		501 89 24-01	L		503 21 83-32	H	
501 79 01-01	M		501 91 09-03	H		503 21 83-37	K	
501 79 03-01	M		501 91 19-01	O	Ⓝ	503 22 02-01	F	
501 79 04-01	M		501 91 25-01	O	Ⓝ	503 22 20-01	L	
501 79 06-01	D		501 91 26-01	O	Ⓝ	503 23 00-31	A	
501 79 07-01	D		501 91 27-02	O	Ⓝ	503 23 50-08	F	Ⓝ
501 79 08-01	D		501 91 28-03	O	Ⓝ	503 25 01-02	G	
501 79 11-01	D		501 91 43-01	K		503 25 01-03	B	
501 88 03-01	B		501 91 44-01	K		503 27 82-01	G	
501 88 05-01	B		501 91 45-01	K		505 31 51-48	D	
501 88 07-01	A		501 91 46-01	K		505 31 67-17	N	
501 88 10-01	A		501 91 47-01	K		505 31 67-21	N	
501 88 11-01	A		501 91 49-01	D		505 31 67-54	N	
501 88 12-01	A		501 93 00-01	K		505 31 67-58	N	
501 88 20-01	K, N		501 93 01-01	K		505 52 01-10	N	Ⓝ
501 88 23-01	O		501 93 02-01	K		505 52 01-13	N	Ⓝ
501 88 24-01	H		501 93 03-01	E		505 52 01-21	N	
501 88 36-01	N		501 93 04-01	M		505 52 01-25	N	
501 88 37-01	N		501 93 05-01	M		505 52 01-27	N	
501 88 38-01	N		501 93 06-01	E		508 01 51-34	O	Ⓝ
501 88 39-01	N		501 93 07-01	F		725 23 33-51	B	Ⓝ
501 88 40-01	N		501 93 08-01	F		725 23 80-51	A	
501 88 41-01	N		501 93 09-01	C		725 53 23-55	H	
501 88 43-01	N		501 93 10-01	C		732 41 16-01	A	
501 88 44-01	N		501 93 11-01	C		734 11 46-01	J	
501 88 45-01	N		501 93 13-01	D		735 11 35-50	H	
501 88 49-01	N		501 95 49-01	O	Ⓝ	735 11 46-01	J	
501 88 96-01	K		502 10 47-01	H, O		735 11 46-50	B, H	
501 88 97-01	J		502 13 84-01	H		735 31 14-41	B	
501 88 98-01	J		502 14 86-01	A	Ⓝ	735 31 28-10	E	
501 88 99-01	J		502 14 87-01	A	Ⓝ	735 31 31-10	B	

Ⓝ 501 88 34-01  
Packningssats  
Set of gaskets  
Dichtungssatz  
Jeu de joints  
Tiivistesj

Ⓝ = Ny del.  
New part.  
Neues Teil.  
Nouvelle pièce  
Nueva pieza